

3 DORMITORIOS

Portal 5 Cuarto B

SUPERFICIES VIVIENDA

Vestíbulo	2.02 m ²
Dormitorio 3	11.56 m ²
Dormitorio 2	12.97 m ²
Baño Ppal	4.30 m ²
Baño 2	3.76 m ²
Distribuidor	4.49 m ²
Dormitorio Ppal	13.43 m ²
Salón-Cocina	23.15 m ²
Tendedero	2.74 m ²

TOTAL ÚTIL Interior 75.68 m²

SUP. ÚTIL BOJA 82.25 m²

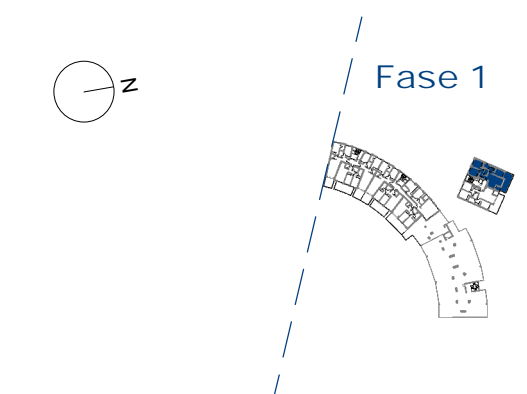
SUP. CONSTRUIDA Tendedero 3.54 m²

SUP. CONSTRUIDA Terraza 21.34 m²

SUP. CONSTRUIDA BOJA 109.56 m²

NOTA: La superficie útil según Decreto 218/2005 se define como la superficie del suelo interior de la vivienda y el 50% de espacios exteriores privados, limitándose al 10% de la útil interior.

SITUACIÓN DE LA VIVIENDA



*NOTA: Este documento (tanto, su parte gráfica como los datos referidos a superficies) tienen carácter meramente orientativo, sin perjuicio de la información más exacta contenida en la documentación técnica de la promoción. Todo el mobiliario que se muestra en este plano se ha incluido a efectos meramente orientativos y decorativos. Los datos referidos a superficies, distribución y linderos son aproximados y pueden sufrir variaciones como consecuencia de exigencias comerciales, jurídicas, técnicas o de ejecución de proyecto.